

Универсален во всем!

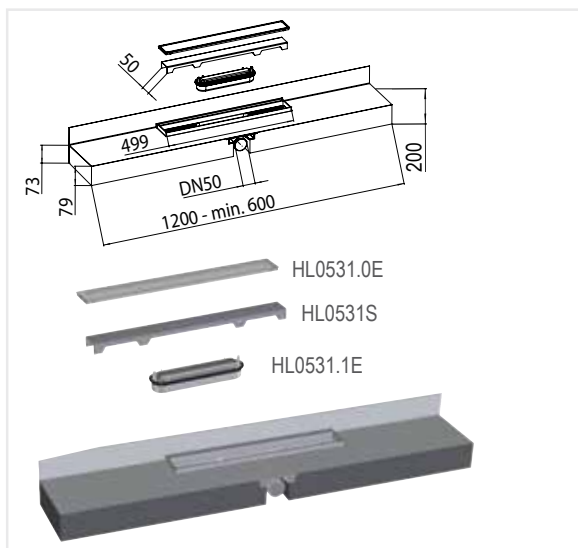


HL531 Душевой лоток с „сухим“  
сифоном PRIMUS-LINE

# Универсален во всем!



**Новинка:** Решетка с возможностью вклеивания в нее плитки, которая используется в качестве облицовочного материала HL05311 и серия решеток с ударопрочной стеклянной вставкой.

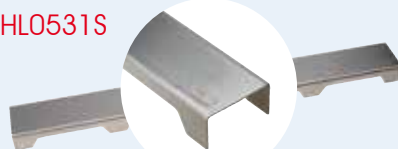


HL531 Primus-Line обладает большим преимуществом по сравнению с другими душевыми лотками, так как точная подгонка душевого лотка возможна с помощью простого укорачивания (отпиливания) монтажного элемента из пенополистирола прямо на месте.

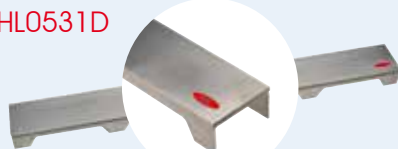


- Простота и удобство при монтаже
- Высота монтажа 79 мм!
- Регулировка длины душевого лотка осуществляется прямо во время монтажа при помощи простого отпиливания (от 60 см до 120см). При необходимости длина увеличивается специальными удлинителями (HL531V).
- „СУХОЙ“ сифон-PRIMUS® со 100% надёжностью препятствует попаданию канализационных газов в помещения даже без воды, что является запатентованным техническим решением HL.
- В комплект входит всё необходимое для конечного монтажа, включая рамку из нержавеющей стали, решётку и монтажную заглушку.
- Гигиеничный благодаря гладким поверхностям
- Надёжная гидроизоляция благодаря гидроизоляционному полотну из термопластичного эластомера на основе ПП.
- При необходимости прочистки- сифон легко вынимается и устанавливается на место.

HL0531S



HL0531D



HL0531I



HL0531GG



HL0531WG



HL0531SG



HL Hutterer & Lechner GmbH  
Brauhausgasse 3-5, A-2325 Himberg, Austria  
T: +43 / (0)2235 / 862 91-0  
F: +43 / (0)2235 / 862 91-31  
office@hutterer-lechner.com  
www.hutterer-lechner.com